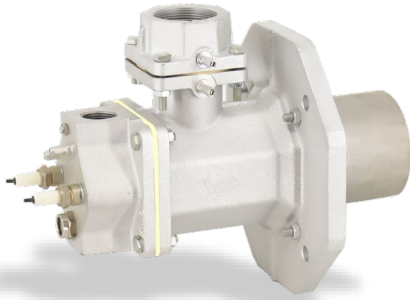


# 常规烧嘴 SCEM



广州思能燃烧技术有限公司

☎ 020-39388398

☎ 020-39388310

🌐 [www.gzsinon.com](http://www.gzsinon.com)

✉ [sinon@gzsinon.net](mailto:sinon@gzsinon.net)

## 特点

- SCEM 系列烧嘴为强制供风亚高速烧嘴；
- 烧嘴功率范围 20~7500kW 可选；
- 适用燃气种类：液化气、天然气、城市煤气、焦炉煤气、混合煤气和低热值煤气等；
- 外混式混合方式，空气和燃气分开供给，无回火风险；
- 火焰形式有长焰、短焰和平焰三种可选；
- 适应大部分明火加热要求。

## 应用

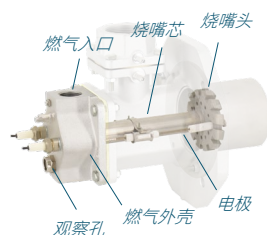
SCEM 系列燃气烧嘴适用于采用明火加热的各种工业炉窑，满足钢铁行业、有色金属行业、机械行业、锻造行业、玻璃行业、陶瓷行业和食品加工等多种行业的明火加热需求。也可用于热风炉或作为安全烧嘴以及大功率烧嘴的点火烧嘴等用途。

*该系列烧嘴需配合烧嘴砖使用。如需采用碳化硅管形式，请见 SCEC 系列。*

## 结构

### 燃气系统

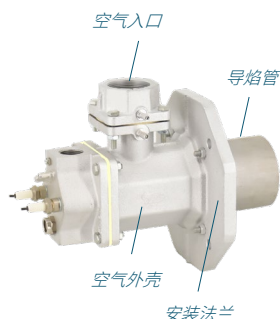
燃气系统由燃气外壳和烧嘴芯组成，燃气外壳上安装有燃气孔板（SCEM 65~140 标配；SCEM165~380 需另订购燃气孔板，并安装于燃气管道上）、测压孔、观察孔和接地螺栓等附件。烧嘴芯由燃气管和烧嘴头组成，烧嘴头用于混合空燃气，点火并稳定火焰。



电极固定于燃气系统上，一般采用双电极点火检测，即一根电极用于产生高压电火花，另外一根用于离子检测。

### 空气外壳

空气外壳用于空气的导流分配。燃气系统和导焰管安装在空气外壳上，烧嘴通过空气外壳上的安装法兰安装于炉墙上。空气外壳上的空气入口处配有孔板，用于检测空气参数。



### 导焰管

烧嘴头安装于导焰管内，一并安装置于烧嘴砖中。导焰管用于确保空燃气的混合及火焰的成型效果。

## 选型

### 适用炉温

火焰形式	代码	适用空气预热温度/°C*	适用炉温/°C	调节比	空气过剩系数**
长焰	L	20~450	500~1600	1:10	0.8~1.5
短焰	S	20~150	50~1350	1:10	0.8~1.3
平焰	F	20~400	50~1200	1:3	0.9~1.2

\*SCEM 240~380 不可用于助燃空气预热场合，SCEM 240~380 适用炉温最高

1100°C；

\*\*大火状态下时。

## 火焰参数

规格	功率/ kW	火焰形式	可视火焰长度*/mm	出口火焰速度/m·s <sup>-1</sup>
40	20	L	150	50
50	40	S	300	53
50	40	L	500	48
50	40	F	300*	N/A
65	90	S	500	68
65	90	L	600	63
65	90	F	400*	N/A
80	150	S	600	73
80	150	L	700	68
80	150	F	550*	N/A
100	230	S	700	73
100	230	L	800	68
100	230	F	700*	N/A
125	320	S	1000	63
125	320	L	1150	58
125	320	F	830*	N/A
140	450	S	1200	73
140	450	L	1400	68
140	450	F	1000*	N/A
165	630	S	1100	73
165	630	L	1600	68
165	630	F	1200*	N/A
200	1000	S	1300	82
200	1000	L	2000	77
200	1000	F	1500*	N/A

规格	功率/ kW	火焰形式	可视火焰长 度/mm	出口火焰速 度/m·s <sup>-1</sup>
240	1500	L	2500	30
270	3000	L	2800	45
320	5000	L	3800	50
380	7500	L	5000	60

以上数据测试介质为天然气，空气过剩系数 1.15，在大气环境下测量；

烧嘴功率以燃气化学热标定，未考虑空气预热所带来的物理热；

可视火焰长度与环境明暗有关，平焰烧嘴火焰长度为火盘直径，仅作参考；

火焰直径小于烧嘴砖出口直径的 1.5 倍；

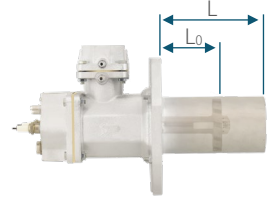
表中出口火焰速度测试时，长焰火焰温度 1400°C，短焰火焰温度 1500°C。

# 烧嘴长度

## 导焰管长度

火焰形式	代码	导焰管基础长度 $L^*$ /mm	$L - L_0$ /mm
长焰	L	100	65
短焰	S	50	15
平焰	F	50	15

\*增加长度以 50mm 为基准增加



## 烧嘴芯长度

烧嘴砖长度-导焰管长度  $L$  需满足下表 (单位 mm) :

规格	50	65	80	100
S	100 ~ 250	100 ~ 250	150 ~ 250	150 ~ 250
L	50 ~ 200	50 ~ 200	100 ~ 200	100 ~ 250
F*	115~120	140~160	190~210	215~235

规格	125	140	165	200
S	200 ~ 300	250 ~ 350	250 ~ 400	300 ~ 450
L	150 ~ 300	200 ~ 350	200 ~ 400	250 ~ 400
F*	175~195	200~220	225~245	240~260

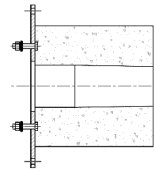
\*表格中平焰烧嘴  $F$  的尺寸是燃料为天然气或液化气时的尺寸, 其它燃气种类请

联系我们

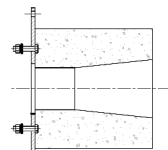
## 烧嘴砖

- 该烧嘴需配合烧嘴砖使用, 烧嘴砖作为燃烧室, 其内部结构有严格的要求, 否则可能会影响烧嘴燃烧稳定性和火焰的成型效果;
- 烧嘴砖和炉墙的内衬安装在一起, 一般由炉子公司自备;
- 烧嘴砖的详细尺寸根据项目另外咨询。

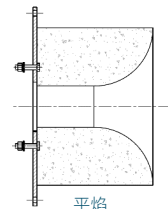
火焰形式	烧嘴砖形式
S	直口 敞口
L	直口
F	平焰



直口



敞口



平焰

## 低温热处理炉 ( $\leq 600^{\circ}\text{C}$ )

规格	50~65	80~100	125	140	165	200
S	115	165	215	265	165	215
L	115	165	215	265	265	315

用于带有搅拌风机的低温热处理炉 ( $\leq 600^{\circ}\text{C}$ ) 或热风炉时, 可不采用烧嘴砖, 导焰管需加长;

现场运用时需在烧嘴导焰管外部安装有套筒, 保护火焰根部不受炉内搅拌机机气流影响;

导焰管长度 L-烧嘴芯长度 L0 参照左表 (单位 mm)。

## 规格选型

### 20~1000kW

型号	SCEM		(I)	100	L	N	-100	/135
补充说明	I: 带保温内衬		A: 铝空气外壳					
产品规格	40	50	65	80	100	125		
火焰形状	L: 长焰		S: 短焰		F: 平焰			
燃气种类	N: 天然气		P: 液化气		T: 城市煤气			
	M: 混合煤气		E: 低热值煤气*					
导焰管长	0		50		100		50*n	
烧嘴芯长	35		85		135		35+50*n	

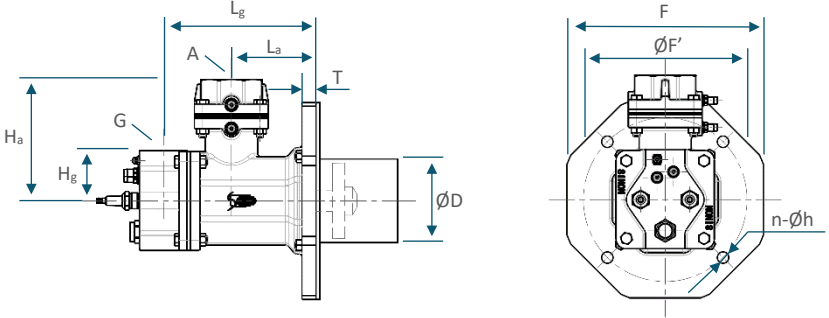
### 1500~7500kW

型号	SCEM		240	L	N	-250	/110
产品规格	240		270		320		380
火焰形状	L: 长焰						
燃气种类	N: 天然气		P: 液化气		T: 城市煤气		
导焰管长	240: 250+n*50		270: 250+n*50		320: 275+n*50		380: 400+n*50
烧嘴芯长	240: 110+n*50		270: 95+n*50		320: 90+n*50		380: 定制

# 外形尺寸

常规壳体

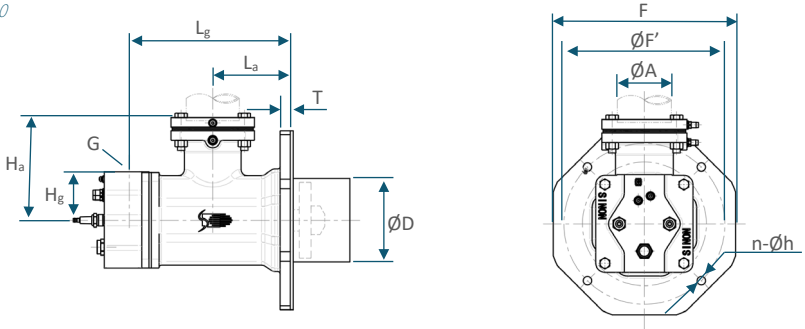
SCEM 50~125



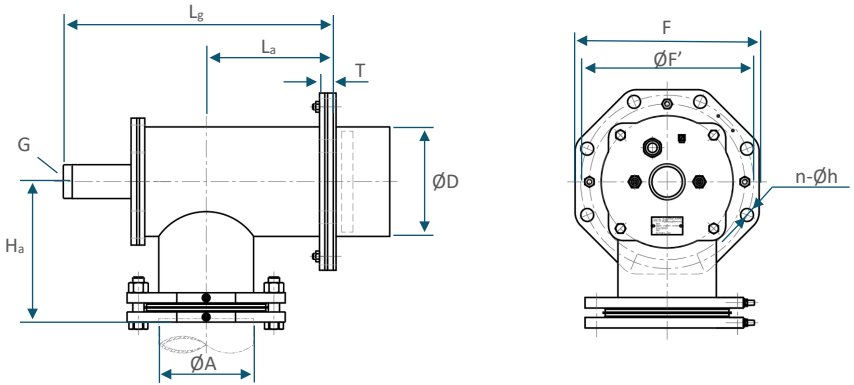
规格	功率/kW	A	G	D*/mm	Ha/mm	Hg/mm	La/mm
50	40	Rp1 1/2	Rp 1/2	51	114	38	73
65	90	Rp1 1/2	Rp 3/4	65	124	49	73
80	150	Rp2	Rp 3/4	85	148	61	90
100	230	Rp2	Rp1	102	148	61	103
125	320	Rp2 1/2	Rp1 1/2	127	191	73	119

规格	Lg/mm	F/mm	F'/mm	T/mm	h/mm	n
50	148	180	151	12	12	4
65	154	195	165	12	12	4
80	177	240	210	14	14	4
100	185	240	200	17	14	4
125	254	270	240	17	14	4

SCEM 140



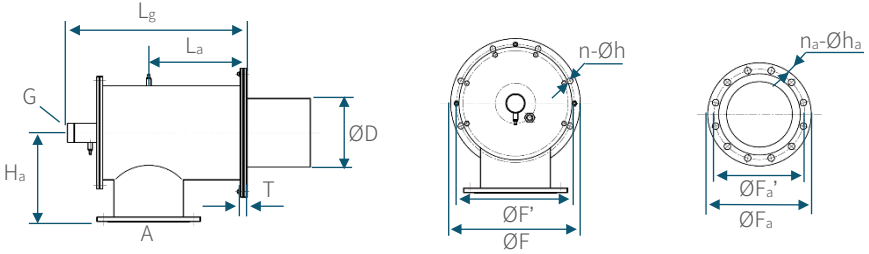
SCEM 165-200



规格	功率/kW	A	G	D*/mm	Ha/mm	Hg/mm	La/mm
140	450	89	Rp1 1/2	140	172	81	130
165	630	114	Rp1 1/2	168	248	N/A	166
200	1000	168	Rp2	194	249	N/A	225

规格	Lg/mm	F/mm	F'/mm	T/mm	h/mm	n
140	270	300	265	17	14	4
165	369	240	240	24	14	4
200	478	314	295	24	22	8

\*导焰管焊缝位置外径为 D+5mm



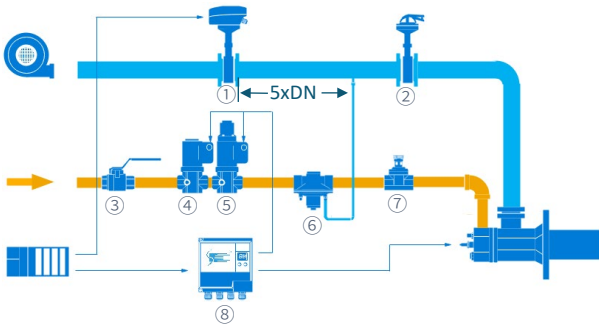
规格	功率/kW	A	G	D*/mm	Ha/mm	La/mm	Lg/mm	F/mm
240	1500	DN 200	Rp2	238	270	285	574	395
270	3000	DN 250	Rp2 1/2	268	350	384	703	505
320	5000	DN 350	Rp3	322	450	480	845	615
380	7500	DN 400	DN 100	378	500	502	1003	715

规格	F'/mm	T/mm	h/mm	n	Fa/mm	Fa'/mm	ha/mm	na
240	350	24	23	8	335	295	22	12
270	460	24	23	8	400	355	26	12
320	565	24	23	8	520	470	26	16
380	670	24	23	8	580	525	30	16

\*导焰管焊缝位置外径为  $D+5\text{mm}$

## 解决方案

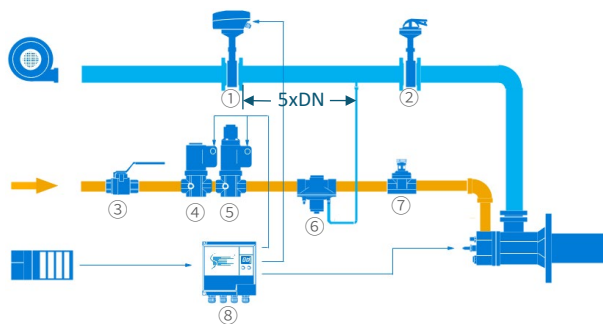
### 连续控制



- ① 空气电动调节阀 SAM+HTB  
(SAM..1 或 SAM..3 型执行器)
- ② 空气手动调节阀 HK
- ③ 燃气手动切断阀
- ④ 燃气快开电磁阀 SG..Q
- ⑤ 燃气慢开电磁阀 SG..S
- ⑥ 空/燃比例阀 GRC
- ⑦ 手动线性调节阀 KV
- ⑧ 烧嘴点火控制器 SCU 4.1

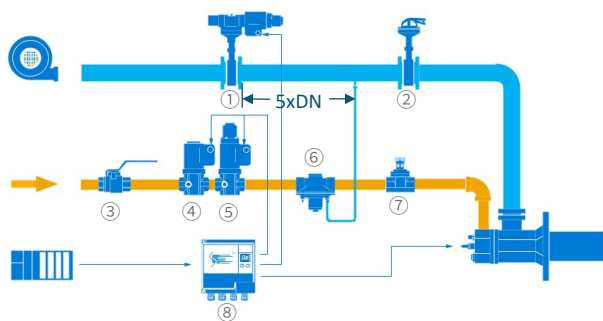
## 脉冲控制

示例 1



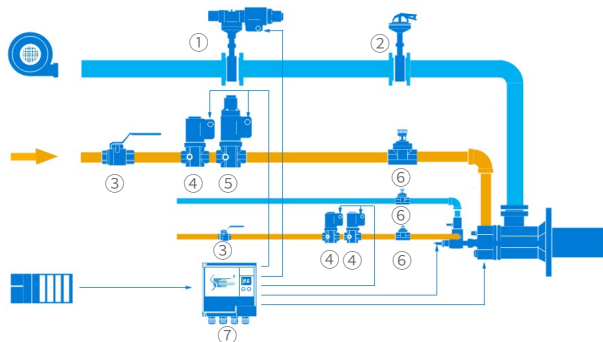
- ① 空气电动调节阀 SAM+HTB  
(SAM..2 型执行器)
- ② 空气手动调节阀 HK
- ③ 燃气手动切断阀
- ④ 燃气快开电磁阀 SG..Q
- ⑤ 燃气慢开电磁阀 SG..S
- ⑥ 空/燃比例阀 GRC
- ⑦ 手动线性调节阀 KV
- ⑧ 烧嘴点火控制器 SCU 4.1

示例 2



- ① 空气脉冲慢开电磁阀 MC+HTB
- ② 空气手动调节阀 HK
- ③ 燃气手动切断阀
- ④ 燃气快开电磁阀 SG..Q
- ⑤ 燃气慢开电磁阀 SG..S
- ⑥ 空/燃比例阀 GRC
- ⑦ 手动线性调节阀 KV
- ⑧ 烧嘴点火控制器 SCU 4.1

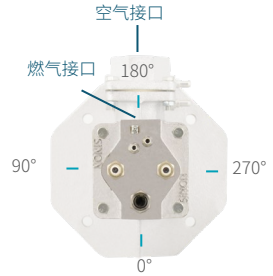
示例 3



- ① 空气脉冲慢开电磁阀 MC+HTB
- ② 空气手动调节阀 HK
- ③ 燃气手动切断阀
- ④ 燃气快开电磁阀 SG..Q
- ⑤ 燃气慢开电磁阀 SG..S
- ⑥ 手动线性调节阀 KV
- ⑦ 烧嘴点火控制器 SCU 4.2

## 安装

- SCEM40~140 燃气接口方向相对于空气接口方向 90°可调；
- SCEM40~200 铸铁壳体系列配置有空气调试孔板，SCEM40~140 配置有燃气调试孔板，其它型号需另外订购调试孔板，为保证孔板测量的准确性，入口位置需保证有 5 倍管径的直管段且无其它阻力元件；
- 管道接入烧嘴前需提前吹扫，防止焊渣或其它杂物进入烧嘴内部，影响烧嘴的正常工作。如需安装后再进行管道焊接作业，务必确保焊接过程中无焊渣或熔融物落入管道内或烧嘴中。



## 使用

- 合理选择烧嘴规格，避免烧嘴在超出其功率范围或超出其空燃比范围情况下使用；
- 使用外部热源烘炉时，需开启助燃风机，保证有高于 5% 的空气量通入，防止炉内气氛返流，在烧嘴内部结露或其它影响烧嘴的情况发生；
- 在使用过程中如需关停烧嘴，需保证助燃风机开启，且有约 5% 左右的空气防止炉内高温气体返入烧嘴中，影响烧嘴的使用寿命；
- 定期检查清理烧嘴和电极，检查烧嘴燃烧状态。

接点	压力/mbar
空气	50
燃气	50